

Взрывозащищенный громкоговоритель рупорного типа DB10 Техническое руководство



Москва 2005



СОДЕРЖАНИЕ

1. Установка
2. Эксплуатация
3. Обслуживание
4. Сертификация
5. Обеспечение взрывозащиты
6. Спецификация / Габаритные размеры

1. УСТАНОВКА

Устройство устанавливается с помощью u-образного хомута и может быть ориентировано как по хомуту, так и вверх. Центры крепления хомута указаны в каталоге. Центры крепления хомута указаны на *рисунке 1*. Для крепления громкоговорителя предусмотрено одно отверстие диаметром 13 мм (отверстие «С») и два отверстия диаметром 7 мм (отверстия «В»).

После установки устройство выравнивается путем ослабления двух винтов М6, которые крепят хомут к громкоговорителю. Затем громкоговоритель можно установить в требуемое положение и затянуть винты.

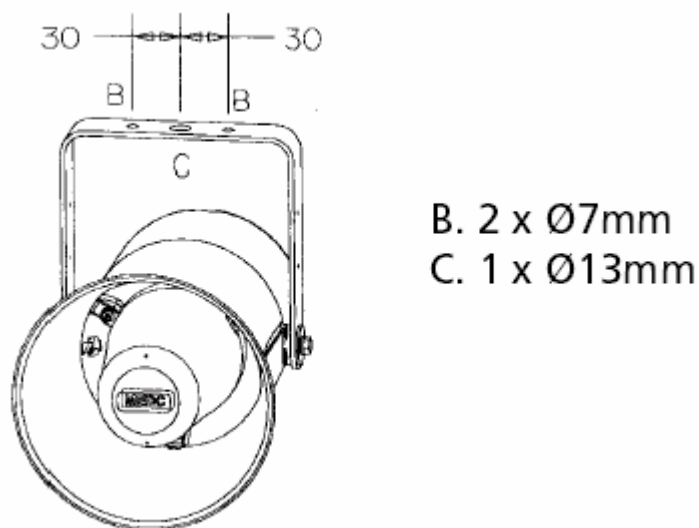


Рисунок 1

1.1. Для снятия торцевой крышки

Отвинтить 3 винта М5 (торцевой вариант) или 2 винта М5 (вариант Ехе).

Концевая заделка кабеля производится согласно спецификациям для конкретного применения. Компания MEDC рекомендует идентифицировать все кабели и сердечники.

Убедитесь в том, что используются сертифицированные кабельные гланды по назначению, и что устройство находится в корпусе и правильно заземлено.

1.2. Общее

При установке и эксплуатации взрывобезопасного электрического оборудования необходимо соблюдать соответствующие национальные регламентации по монтажу и эксплуатации (напр. BS5345 и IEE, 16-е издание правил проводки).

Убедитесь также в том, что все гайки, болты и крепления хорошо затянуты.

Убедитесь также в том, что для закрытия неиспользуемых кабельных вводов используются правильные сертифицированные заглушки. Мы рекомендуем наносить на резьбу заглушек компаунд “NYLOMAR PL32”, для обеспечения требуемой IP защиты устройства.

2. ЭКСПЛУАТАЦИЯ

Громкоговоритель рассчитан на 2 стандартных мощности (см. каталог).

Различный уровень звука обеспечивается за счет выбора соответствующих отводов трансформатора. См. рисунок 2.

Рисунок 2

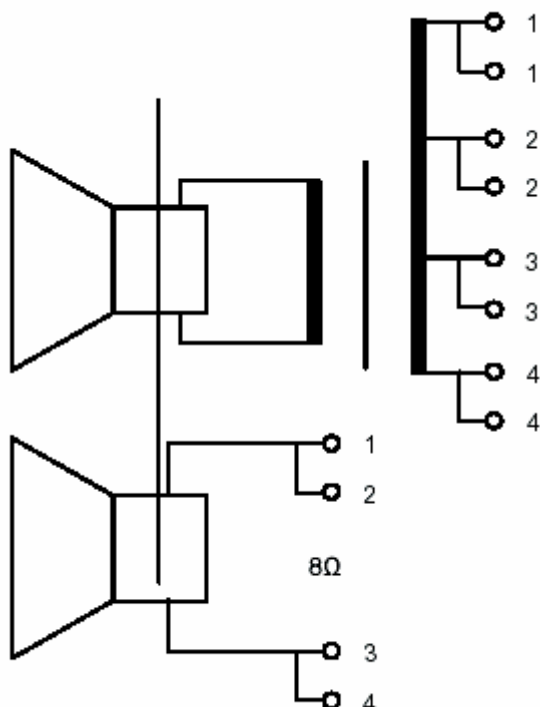


Схема подключения	Мощность	
	15W	8W
1:2	15.0	8.0
2:3	7.5	4.0
3:4	5.0	2.0
1:3	4.0	1.5
2:4	2.0	0.7
1:4	0.8	0.4

3. ОБСЛУЖИВАНИЕ

На протяжении всего срока эксплуатации практически не требуется выполнять никакого технического обслуживания громкоговорителя. Однако, в случае воздействия на громкоговоритель экстремальных или нестандартных условий среды, возникших вследствие аварии, поломки или прочих происшествий, рекомендуется выполнить визуальный контроль состояния громкоговорителя. В случае поломки громкоговорителя, компания MEDC может выполнить все необходимые ремонтные работы. Все детали громкоговорителя являются заменяемыми. Если вы приобрели значительное количество громкоговорителей, мы рекомендуем также закупить комплект запасных частей (пожалуйста, обратитесь за рекомендациями к Инженерам по коммерческим вопросам компании MEDC).

4. СЕРТИФИКАЦИЯ

Сертификация BASEEFA согласно EN50014, EN50018, EN50019. Газовая группа - IIВ.

Сертификат N BAS02ATEX 2086X

EExde IIВ + H₂ T6 (– 55°C... + 40°C).

EExde IIВ + H₂ T5 (– 55°C... + 55°C).

EExde IIВ + H₂ T4 (– 55°C... + 70°C).

Сертификация по ГОСТу: 2 Exde IIВ + H₂ T4/T5/T6.

Сертификат N А-0759.

5. ОБЕСПЕЧЕНИЕ ВЗРЫВОЗАЩИТЫ

Изделия выполнены во взрывозащищенном исполнении и на них распространяется Российское Свидетельство о взрывозащищенности №А-0759 и Дополнение № 1 к нему.

Уровень и вид взрывозащиты:

2 Exde IIВ + H₂ T4/T5/T6 (см. табличку на изделии).

Рабочий диапазон температуры окружающей среды в месте размещения изделия:

Для громкоговорителей DB10:

T6 (– 55°C... + 40°C); T5 (– 55°C... + 55°C); T4 (– 55°C... + 70°C).

При монтаже и эксплуатации изделия кроме требований, изложенных выше, должны строго выполняться нижеприведенные требования.

5.1. На поверхностях деталей, обеспечивающих взрывозащищенное исполнение, не допускаются дефекты (риски, забоины, повреждения ниток резьбы), а также не допускаются изменения щелевых зазоров сверх допустимых величин. Детали с дефектами должны браковаться и заменяться новыми, поставляемыми изготовителем.

5.2. Подключение кабеля электропитания должно производиться с помощью штуперов кабельных вводов, имеющих Сертификаты соответствия.

5.3. В изделии должны применяться резиново-технические изделия, предназначенные для работы при окружающей температуре в диапазоне, указанном в спецификации.

5.4. Протирку пластмассового корпуса во избежание возможности образования зарядов статического электричества разрешается производить только влажной ветошью (тряпкой).

5.5. Изделие запрещается открывать при наличии взрывоопасной атмосферы.

5.6. Запрещается производить замену элементов, узлов и деталей, обеспечивающих взрывозащиту, в том числе и кабелей на другие типоразмеры, не предусмотренные конструкцией.

6. СПЕЦИФИКАЦИЯ / ГАБАРИТНЫЕ РАЗМЕРЫ

Спецификация

тип громкоговорителя	DB10-8	DB10-15
мощность, Вт	8	15
уровень звукового давления (1Вт/1м), дБ	98	105
уровень звукового давления (макс./1м), дБ	107	115
уровень взрывозащиты	2 Exde IIB H ₂ T4/T5/T6	2 Exde IIB H ₂ T4/T5/T6
степень защиты	IP 67	IP 67
температура окр. среды, °С	- 55 ... + 70	- 55 ... + 70
напряжение питания, В	100	100
переключение мощности, Вт	8; 4; 2; 1,5; 0,7; 0,4	15; 7,5; 5; 4; 2; 0,8
диапазон частот, Гц	400...8000	400...8000
материал корпуса	пластик GRP	пластик GRP
вес, кг	2,5	3
тип кабельного ввода	до 2-х M20	до 2-х M20

Габаритные размеры

